

chiusure
industriali
COINBENTATE

DOOR SA SYSTEM

Rivenditore A dei prodotti Hörmann

Centro ALA, Via Monda 2A CH-6528 Camorino TI

Tel. 091 930 95 75 www.doorsystem.ch



**SCHEDA
5**

PORTONE SCORREVOLE 1 / 2 ANTE SOSPESO / PAVIMENTO

Mod. SCS / SCP



Il portone è costituito da ante dello spessore di 50 mm con rispettivi telai perimetrali interni in profilo d'acciaio zincato spessore 20/10. Le ante sono rivestite integralmente da lamiera ottenute mediante processo di laminazione continua, in acciaio zincato sistema SENDZIMIR, segue la fosfatazione e la stesura di primer dello spessore di 20 Micron.

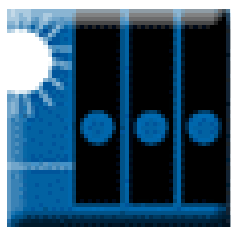
La superficie così ottenute risulta completamente liscia. Tale preverniciatura offre, senza alcuna alterazione, la resistenza di 400 ore in camera di nebbia salina. Infine

preveniamo eventuali graffi con l'applicazione di pellicola adesiva da togliere a montaggio avvenuto. L'isolamento è garantito dall'iniezione di schiuma poliuretanicca autoestinguente secondo la norma DIN 4102 classe 82, con densità non inferiore a 40 Kg/mc, ottenuto tramite processo di espansione sottopressa che assicura un elevato grado di isolamento termico. Nella guida superiore, che è in acciaio zincato, vi sono inserite le olive di scorrimento in nylon; il tutto è ricoperto da carter in lamiera preverniciata. Nel tubolare inferiore sono inserite le ruote in acciaio a doppi cuscini, chiusura inferiore con spazzole in nylon. La guida inferiore, in caso di portone scorrevole a pavimento, è a forma di omega, in acciaio zincato presso-piegato e fornita con dei distanziali per facilitare la posa (a murare a carico del cliente) e il rispetto dell'interasse del portone. La chiusura è garantita da cariglione in acciaio zincato ad un punto di chiusura, con asta in acciaio zincato a caldo e da puntale in ottone pressofuso. Le guarnizioni di tenuta, sono in gomma naturale EPDM (antivechiamento) per garantire la massima chiusura; inoltre lo spazio tra l'anta e la battuta è di 50 mm (antischiacciamento) su tutte le versioni: manuali, motorizzate o predisposte alla motorizzazione come da normativa vigente.

- Colore: standard 8. co/grigio simile RAL 9002
- Temperatura d'esercizio: -30°C; +70°C



A p r i a m o a l v o s t r o F u t u r o



chiusure
industriali
COINBENTATE

DOOR SA SYSTEM

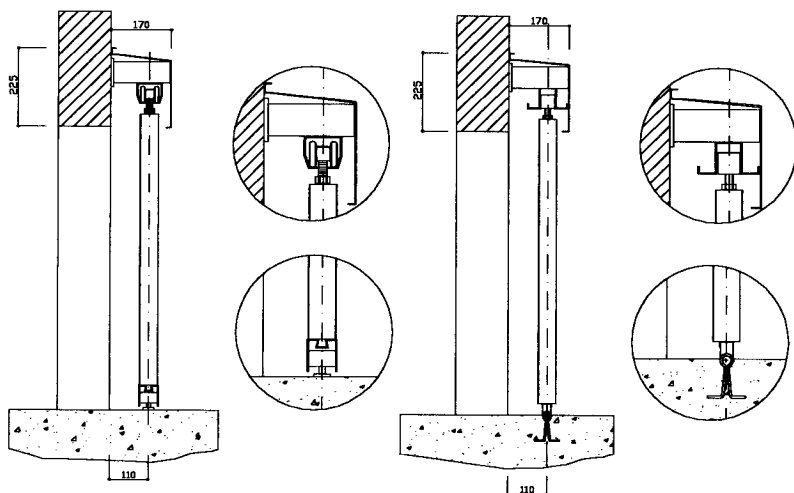
Rivenditore A dei prodotti Hörmann

Centro ALA, Via Monda 2A CH-6528 Camorino TI

Tel. 091 930 95 75 www.doorsystem.ch



**SCHEDA
5**



**Oblò antisfondamento
inseribili**

Sp. 5+5 mm. Visarm

500 X 500

500 X 700

500 X 1000

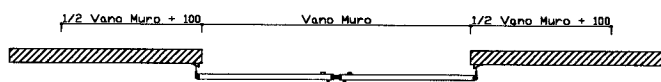
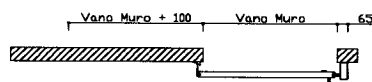
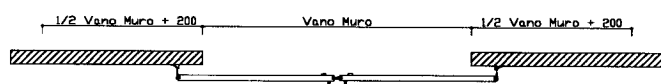
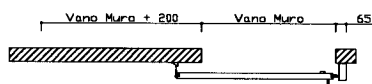
700 X 700

700 X 1000

diametro 500

Larghezza anta	Luce passaggio passo uomo
-------------------	------------------------------

1000	742
1100	842
1220	962
1300	1042



Optional

- Passo uomo con/senza battuta inferiore
- Imbotti perimetrali copri-vano
- Cariglione con maniglia e serratura esterna
- Ribalta 180°
- Colori disponibili in lamiera preverniciata: rosso RAL 3000, verde RAL 6005, blu RAL 5010, grigio RAL 700, grigio RAL 9006, rosso RAL 3003.
- Eventuale verniciatura in tinta RAL
- Motorizzazione a norme vigenti



A p r i a m o a l v o s t r o F u t u r o